

**PLYTKA SERWISOWA WZMACNIACZA WRD-45BT**

Płytkę serwisową wzmacniacza **WRD-45BT** przeznaczoną jest do stosowania w naprawach istniejących **4 (3+1)** lub **5 (4+1)** przewodowych instalacji domofonowych. Zawiera dwa niezależne toru wzmocnienia sygnału mikrofonów, generator sygnału wywołania, obwód zasilania podświetlenia wizytówek kasety oraz przełączany obwód sterowania elektrozaczepem (system 4 lub 5 przewodowy).

W instalacjach **4** przewodowych zwolnienie elektrozaczepu następuje po zwarciu do masy linii mikrofonu unifonu (**Mu**), natomiast w instalacjach **5** przewodowych, po zwarciu do masy punktu **Kl**. W obu przypadkach następuje to po odpowiedniej konfiguracji przycisku **0** w unifonie. Obwód sterowania elektrozaczepem wyposażono w układ opóźniający, który po krótkotrwałym przyciśnięciu przycisku **0** (ok. **0,5 sek.**), powoduje zwolnienie elektrozaczepu na czas ok. **4 sek.**

**UWAGA!**

Obwód sterowania elektrozaczepem ustawiony jest do pracy w systemie **4** przewodowym. W celu przełączenia na system **5** przewodowy, należy przełożyć zworę **”J1”** na płytce drukowanej w stronę napisu **”5”**.



**OPIS WYPROWADZEŃ:**

**10-12V AC** - zasilanie z transformatora instalacji,

**Ez, Ez** - elektrozaczep,

**P+** - podświetlenie wizytówek kasety (0,1Amax)

**Sg** - wyjście sygnału generatora wywołania,

**Kl** - zwalnianie elektrozaczepu ( tylko system 5 przewodowy),

**Masa** - wspólna masa,

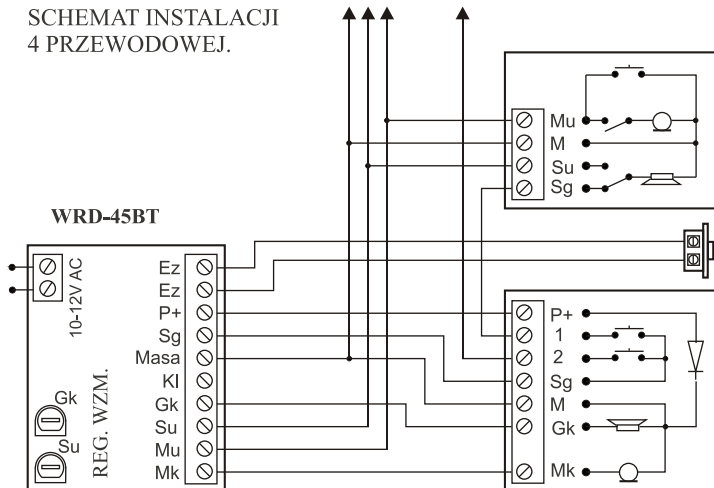
**Gk** - głośnik kasety (8Ohm 0,8W max.),

**Su** - słuchawka unifonu (32 - 250Ohm 0,15W max.),

**Mu** - mikrofon unifonu,

**Mk** - mikrofon kasety.

SCHEMAT INSTALACJI  
4 PRZEWODOWEJ.



SCHEMAT INSTALACJI  
5 PRZEWODOWEJ.

