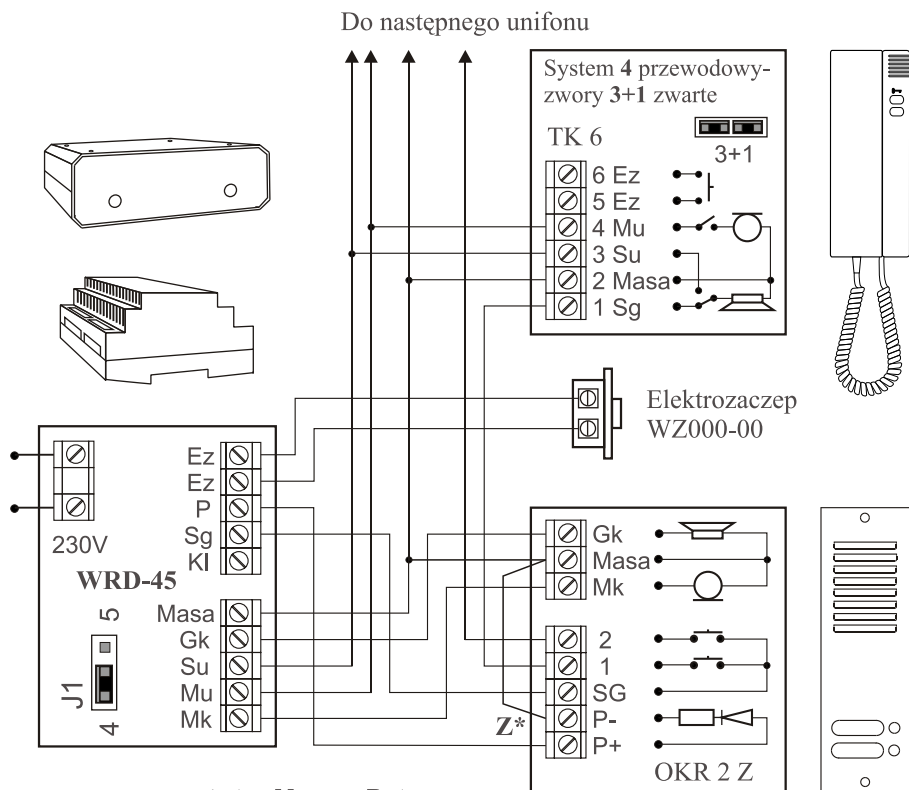


## Schematy połączeń zestawu domofonowego "FiM-pro"

**Schemat 1 - system 4 przewodowy - unifon WEKTA TK 6**



**Z\*** - zworę pomiędzy **Masą** a **P-** kasety wykonać odcinkiem żyły przewodu YTDY.